

Brochure

2020 - 2019 EDITION

رکتیفایر سوئیچینگ

IGBT SWITCHING RECTIFIERS

محصولی از شرکت توان پژوه بهراد



قابلیت ماژولار

- در صورت نیاز به جریان‌های بیش از ۲۵۰۰ آمپر امکان افزایش جریان با موازی سازی ماژول‌های ۲۰۰۰ و ۲۵۰۰ آمپری همواره فراهم است.
- قابلیت ماژولار در رکتیفایرهای ۲۰۰۰ و ۲۵۰۰ آمپر به صورت پیشفرض فراهم است
- امکان اضافه شدن قابلیت ماژولار در رکتیفایرهای ۵۰۰، ۱۰۰۰ و ۱۵۰۰ آمپری بنا به درخواست مشتری نیز فراهم است.



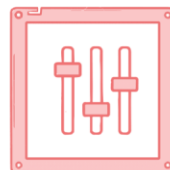
کنترل و عملکرد

- تضمین عملکرد دائمی در ولتاژ و جریان حداکثر دستگاه
- قابلیت انتخاب مد جریان ثابت / ولتاژ ثابت



تنظیم جریان / ولتاژ

- قابلیت تنظیم: ۱ تا ۱۰۰ درصد مقدار نامی
- خطای تنظیم: ۱ درصد



پنل کنترلی

- تمامی محصولات دارای نمایشگر رنگی لمسی (HMI) هستند



گارانتی

- ۲ سال گارانتی محصول
- ۱ ماه فرصت تعویض دستگاه بدون قید و شرط



۱۵ سال خدمات پس از فروش

- تضمین ارائه خدمات در کمتر از ۲۴ ساعت
- ارائه رکتیفایر رزرو برای تعمیرات طولانی‌تر از ۲۴ ساعت



صرفه‌جویی مواد اولیه آبکاری

- کاهش قابل توجه مصرف مواد اولیه آبکاری مورد استفاده
- به عنوان مثال نیکل تا ۳۰٪



هزینه بهره‌برداری کم

- صرفه‌جویی در مصرف برق و انرژی تا ۱۵٪ نسبت به رکتیفایر سنتی
- بازده برای تمامی محصولات بیش از ۸۶ درصد



ضریب توان

- ضریب توان برای تمامی محصولات بیش از ۰/۹۵ است



رکتیفایرهای مبتنی بر IGBT بهراد با روش AC-DC-AC-DC خروجی مطلوب را تولید می‌کنند

- رکتیفایرهای سری M قابلیت افزایش جریان تا ۲۰۰۰۰ آمپر به صورت ماژولار را دارند
- رکتیفایرهای سری M دارای قابلیت خنک‌سازی به صورت آب‌خنک می‌باشند (بنا بر درخواست)
- امکان تولید رکتیفایرهای سوئیچینگ IGBT با جریان‌های ۱۰۰ و ۲۰۰ آمپر نیز فراهم است
- امکان تولید رکتیفایر سوئیچینگ IGBT در سایر ولتاژ و جریان‌ها به صورت سفارشی موجود است

IGBT Rectifiers

رکتیفایرهای IGBT

برای کسب اطلاعات بیشتر به صفحه اختصاصی محصول مراجعه فرمائید:
www.TPBehrad.ir/Rectifier

ISR - 12N1000 ISR - 15N1000

- ابعاد: ۳۰cm - ۵۵cm - ۴۵cm
- ورودی: سه فاز - ۲۵ آمپر
- خروجی: ۱۰۰۰ آمپر - ۱۲ ولت
- وزن: ۲۳ کیلوگرم

ISR - 12N500 ISR - 15N500

- ابعاد: ۲۵cm - ۳۰cm - ۴۵cm
- ورودی: تکفاز - ۲۰ آمپر
- سه فاز - ۱۲ آمپر
- خروجی: ۵۰۰ آمپر - ۱۲ ولت
- وزن: ۱۷ کیلوگرم



در صورت تمایل مشتری امکان اضافه شدن قابلیت ماژولار به رکتیفایرهای سری N (۵۰۰ و ۱۰۰۰ آمپری) فراهم است



به منظور دستیابی به ظرفیت‌های بیشتر از ۲۰۰۰ و ۲۵۰۰ آمپر از قابلیت ماژولار استفاده می‌شود

- افزایش ظرفیت جریان دهی با استفاده از موازی کردن رکتیفایرها به صورت نامحدود
- قرار گرفتن رکتیفایرها روی هم به صورت عمودی که موجب اشغال نشدن فضای زمین می‌شود
- امکان وارد کردن به مدار یا خارج کردن از مدار هر ماژول به وسیله پنل کنترلی
- قابلیت ماژولار در رکتیفایرهای سری M به صورت پیش‌فرض وجود دارد

Modular IGBT Rectifiers

رکتیفایرهای ماژولار

برای کسب اطلاعات بیشتر به صفحه اختصاصی محصول مراجعه فرمائید:
www.TPBehrad.ir/Rectifier

ISR - 15M1500

- ابعاد: ۳۰cm - ۵۵cm - ۴۵cm
- ورودی: سه فاز - ۴۰ آمپر
- خروجی: ۱۵۰۰ آمپر - ۱۵ ولت
- وزن: ۲۶ کیلوگرم

ISR - 12M1500

- ابعاد: ۳۰cm - ۵۵cm - ۴۵cm
- ورودی: سه فاز - ۴۰ آمپر
- خروجی: ۱۵۰۰ آمپر - ۱۲ ولت
- وزن: ۲۶ کیلوگرم

ISR - 15M2000

- ابعاد: ۳۷cm - ۵۵cm - ۶۰cm
- ورودی: سه فاز - ۵۰ آمپر
- خروجی: ۲۰۰۰ آمپر - ۱۵ ولت
- وزن: ۴۵ کیلوگرم

ISR - 12M2000

- ابعاد: ۳۷cm - ۵۵cm - ۶۰cm
- ورودی: سه فاز - ۵۰ آمپر
- خروجی: ۲۰۰۰ آمپر - ۱۲ ولت
- وزن: ۴۵ کیلوگرم

ISR - 15M2500

- ابعاد: ۳۷cm - ۵۵cm - ۶۰cm
- ورودی: سه فاز - ۶۵ آمپر
- خروجی: ۲۵۰۰ آمپر - ۱۵ ولت
- وزن: ۵۰ کیلوگرم

ISR - 12M2500

- ابعاد: ۳۷cm - ۵۵cm - ۶۰cm
- ورودی: سه فاز - ۶۵ آمپر
- خروجی: ۲۵۰۰ آمپر - ۱۲ ولت
- وزن: ۵۰ کیلوگرم



ارتباط با ما

TPBehrad.ir
t.me/igbt_behrad
instagram.com/tpbehrad

۰۳۱۳۲۳۳۲۷۶۶
۰۳۱۳۲۳۳۲۴۸۵
۰۹۱۳۲۱۴۰۷۲۴

Alireza.lzadinia@gmail.com
Alireza.lzadinia@TPBehrad.co.ir
Support@TPBehrad.co.ir

TPBehrad.ir | ۰۳۱۳۲۳۳۲۷۶۶ | Alireza.lzadinia@TPBehrad.co.ir
۰۹۱۳۲۱۴۰۷۲۴ | ۰۳۱۳۲۳۳۲۴۸۵ | Support@TPBehrad.co.ir
۰۲۱۴۴۱۸۲۴۳۹ | ۰۲۱۴۴۱۸۰۰۳۹ | Behinesazan.akbari@gmail.com
behinesazansanat.ir | ۰۹۱۲۴۱۴۷۴۴۳ | هادی کشاورز | ۰۹۱۲۴۲۵۲۱۲۶ | مهدی چراغی

مشاوره فروش

مرکز دفتر نمایندگی



HMI یا به اختصار Human Machine Interface

- رابط بین انسان و ماشین
- یک مانیتور LCD قابل برنامه ریزی
- امکان تغییر پارامترها و کنترل سیستم



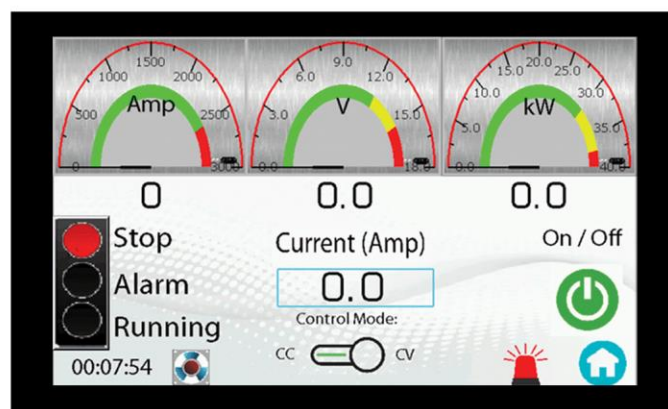
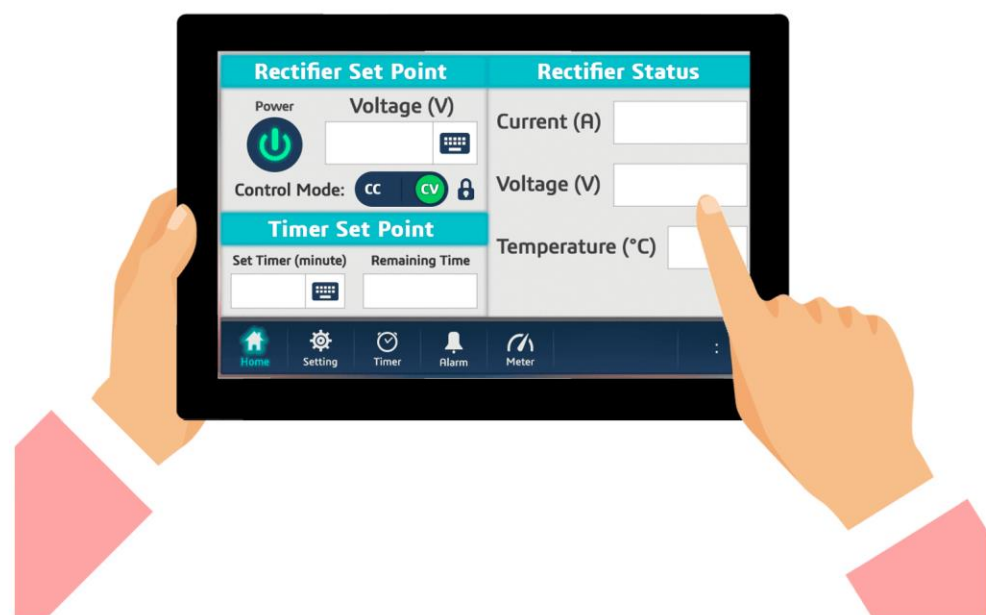
صفحه نمایش لمسی رنگی (HMI)

برای کسب اطلاعات و مشاهده‌ی تصاویر بیشتر به لینک‌های زیر مراجعه کنید:

- www.TPBehrad.ir/Rectifier/Catalogue
- www.TPBehrad.ir/Rectifier/Gallery

پنل کنترلی

- در ساخت رکتیفایرهای بهرادر از نمایشگر رنگی لمسی ۷ اینچ استفاده شده است. در این نمایشگرها قابلیت کنترل و تنظیم جریان و ولتاژ با خطای ۱ درصد فراهم شده است.
- با استفاده از پنل کنترل می‌توان مقادیر لحظه‌ای و دقیق جریان، ولتاژ و توان خروجی را مشاهده کرد همچنین قابلیت تنظیم زمان کار دستگاه در این پنل وجود دارد.
- در صورت بروز خطا در عملکرد سیستم زمان و نوع خطا در نمایشگر نشان داده شده و در حافظه‌ی دستگاه ذخیره خواهد شد.



Setting		Modules Status	
Number of Modules	0	Online Modules	0
Rectifier Status			
Voltage	Total Current	Total Power	
0.0	0	0.0	
Rectifier Set Point			
Current (Amp)	On / Off		
0.0	On		
Faults Status			
Name	Voltage	Current	Driver Temperature
Master	✓	✓	✓
Slave #1	✓	✓	✓
Slave #2	✓	✓	✓
Hold to Reset			
12:57:50			

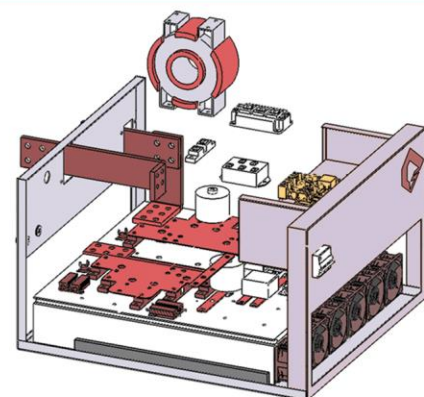
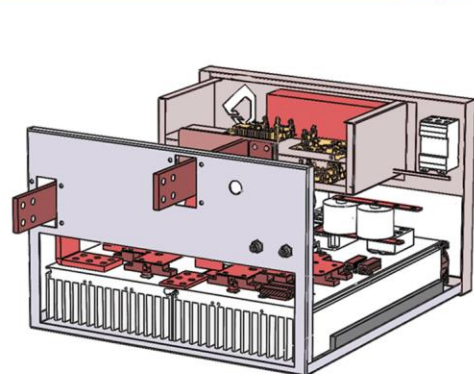
- ساخت تمامی محصولات بر اساس طراحی صنعتی
- طراحی شمش ها و اتصالات مسی با نرم افزار SolidWorks
- برش هیت سینک با CNC و سوراخ کاری بدون دخالت دست
- برش های CNC با دقت ۰/۱ میلی متر



طراحی صنعتی

برای مشاهده مدل سه بعدی رکتیفایرها به آدرس زیر مراجعه کنید:

www.TPBehrad.ir/Rectifier/3d-model



درجه حفاظت (ورود ذرات معلق و آب)

- هوا خنک : IP ۳۰
- آب خنک : IP ۳۳
- بردهای الکترونیکی : IP ۴۵



خنک سازی

- هوا خنک : به وسیله توربوفن (Air Forced)
- آب خنک (بنابراین درخواست) : به وسیله چیلر



حفاظت‌ها

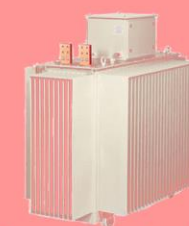
- حفاظت اضافه جریان خروجی
- حفاظت اتصال کوتاه شمش خروجی
- حفاظت حرارت بیش از حد مجاز
- حفاظت اتصال کوتاه کلیدهای IGBT
- حفاظت افت ولتاژ یا اضافه ولتاژ در ورودی
- حفاظت دو فاز شدن برق ورودی
- حفاظت قطع ماژول‌ها



چرا رکتیفایرهای IGBT ؟

برای مشاهده پروژه های ما به آدرس زیر مراجعه کنید:

www.TPBehrad.ir/Rectifier/Projects



رکتیفایرهای دیودی و SCR



رکتیفایرهای IGBT

زیاد	کم (۱۵ درصد کم تر از سنتی)	هزینه بهره برداری
کم (در حدود ۶۰ درصد)	زیاد (≤ ۸۶ درصد)	بازده
کم - وابسته به نقطه‌ی کار	بسیار خوب (بیش از ۹۵/۰)	ضریب توان
سنگین	سبک	وزن
بزرگ	کوچک (کمتر از ۱/۴ رکتیفایر سنتی)	ابعاد
کند	سریع	سرعت تنظیم خروجی
قابل قبول	بسیار زیاد	دقت
بله (در مبدل تریستوری)	خیر	شیفت فاز
به سختی (همراه با چالش)	به راحتی با اضافه کردن ماژول در مد جریان و ولتاژ	موازی کردن
زیاد	کم	تلفات بی‌باری
بسیار زیاد - با کاهش ولتاژ خروجی ریل افزایش می‌یابد که تاثیر منفی بر کیفیت فرآیند آبکاری دارد	بسیار کم - عدم وابستگی به ولتاژ خروجی (در همه ولتاژها مقدار ثابت دارد)	نوسانات خروجی (ریپل)

معرفی سوئیچ IGBT

در ساخت رکتیفایرهای بهرادر که مبتنی بر سوئیچ‌های پر سرعت IGBT نسل چهارم هستند از محصولات برندهای معتبری همچون شرکت Infineon استفاده شده است.

- از مزیت‌های مهم IGBT ها نسبت به تریستورها و دیودها می‌توان به تلفات کم این سوئیچ‌ها اشاره کرد که بازده به مراتب بهتری دارند.
- از مزیت‌های دیگر استفاده از سوئیچ‌های پر سرعت IGBT افزایش کنترل پذیری رکتیفایر و قابلیت کار در مد جریان یا ولتاژ ثابت است.
- در درایور این سوئیچ ها از حفاظت اتصال کوتاه استفاده شده است که از بروز حوادثی همچون سوختن کلیدهای نیمه هادی جلوگیری می‌کند.

